

## TUBA Z OTWOREM 35MM I GWINTEM M11X1,5



Capacity: 75-150 ml

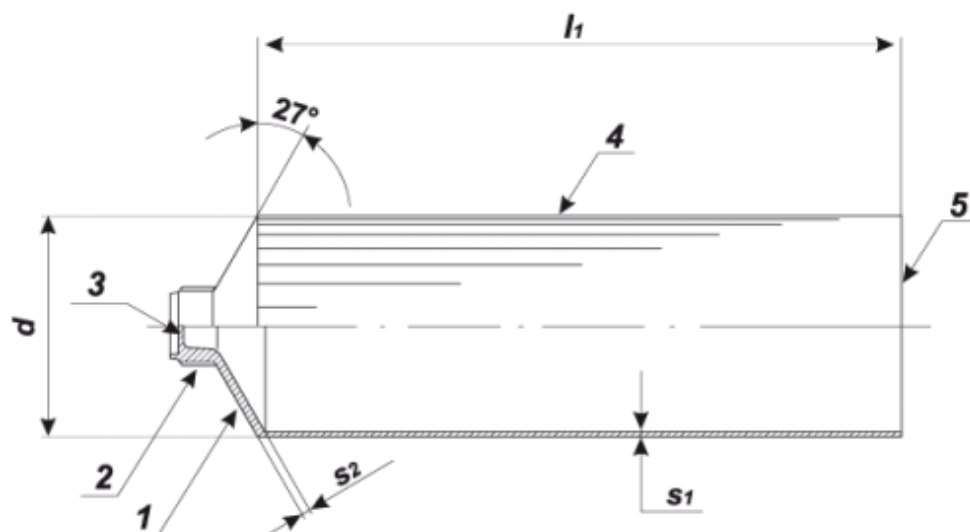
Diameter: 35 mm

Screw: M11X1,5

Nakrętka: M11Ø30 cylindryczna ryflowana B/P

### Dane ogólne

Średnica tuby [mm]	Długość tuby [mm]	Pobocznica S1 [mm]		Czoło S2 [mm]	
		Grubość	Tolerancja	Grubość	Tolerancja
d +0,2 -0,2 35	l1 ± 1,0 130-205	0,12	+0,04	0,8	+0,3



## Wymiary główki

Wymiary główki tuby z membraną			
Wymiar gwintu $d_1$	Tolerancja średnicy zewnętrznej gwintu [mm]	Wysokość główki $h_2$ $\pm 0,5$ [mm]	Wykonanie tub o średnicach $D$ [mm]
M11 x 1,5	-0,3	5,5	28,30,35,40

