

## TUBA Z OTWOREM 30MM I GWINTEM M12X1,5



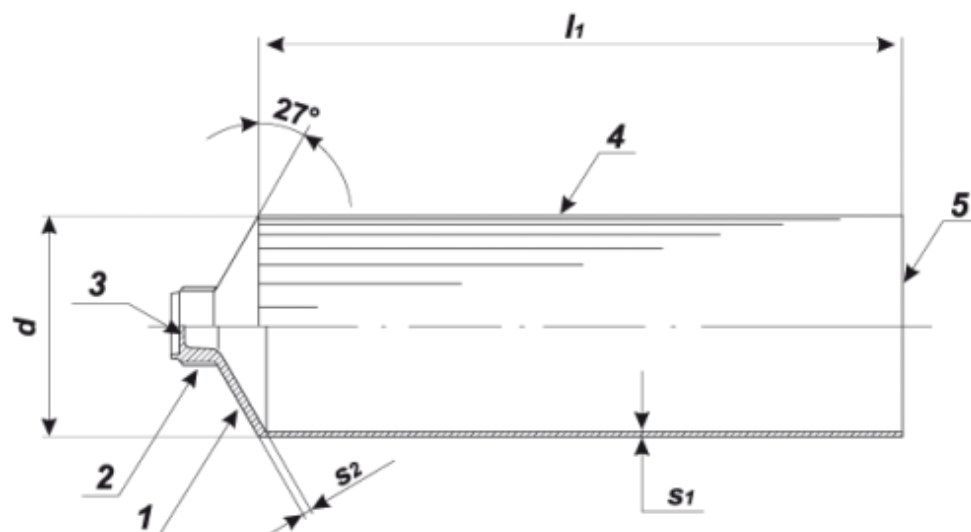
Capacity: 50-100 ml

Diameter: 30 mm

Screw: M12x1,5

### Dane ogólne

Średnica tuby [mm]	Długość tuby [mm]	Pobocznica S1 [mm]		Czoło S2 [mm]	
		Grubość	Tolerancja	Grubość	Tolerancja
d +0,2 -0,2 30	l1 ± 1,0 120-180	0,11	+0,04	0,7	+0,3



## Wymiary główki

Wymiary główki tuby z membraną			
Wymiar gwintu $d_1$	Tolerancja średnicy zewnętrznej gwintu [mm]	Wysokość główki $h_2$ $\pm 0,5$ [mm]	Wykonanie tub o średnicach $D$ [mm]
M12 x 1,5	-0,3	6	30,35

