

TUBA Z OTWOREM 30MM I GWINTEM M11X1,5



Capacity: 50-100 ml

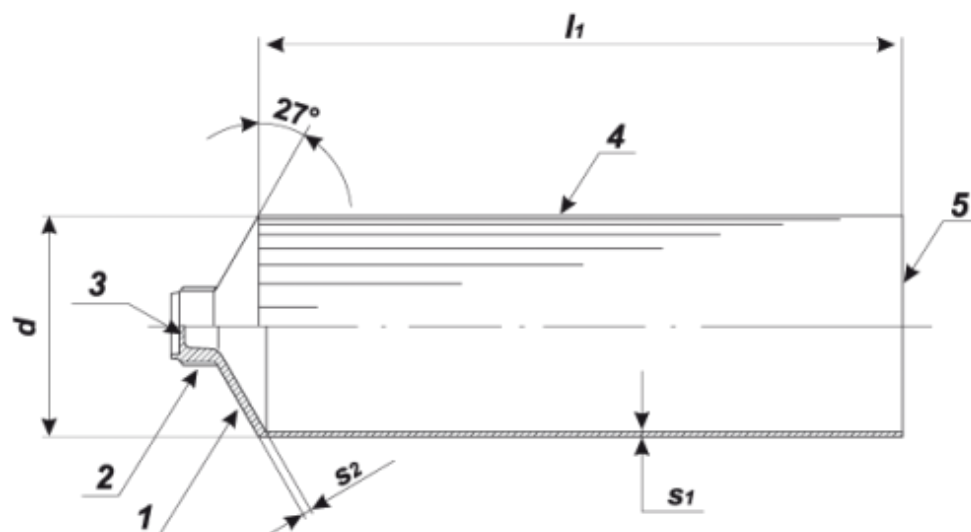
Diameter: 30 mm

Screw: M11X1,5

Nakrętka: M11Ø30 cylindryczna ryflowana B/P

Dane ogólne

Średnica tuby [mm]	Długość tuby [mm]	Pobocznica S1 [mm]		Czoło S2 [mm]	
d +0,2 -0,2	$l_1 \pm 1,0$	Grubość	Tolerancja	Grubość	Tolerancja
30	120-180	0,11	+0,04	0,7	+0,03



Wymiary główki

Wymiary główki tuby z membraną			
Wymiar gwintu d_1	Tolerancja średnicy zewnętrznej gwintu [mm]	Wysokość główki h_2 $\pm 0,5$ [mm]	Wykonanie tub o średnicach D [mm]
M11 x 1,5	-0,3	5,5	28,30,35,40

