

## TUBA Z MEMBRANĄ 35MM I GWINTEM M12X1,5



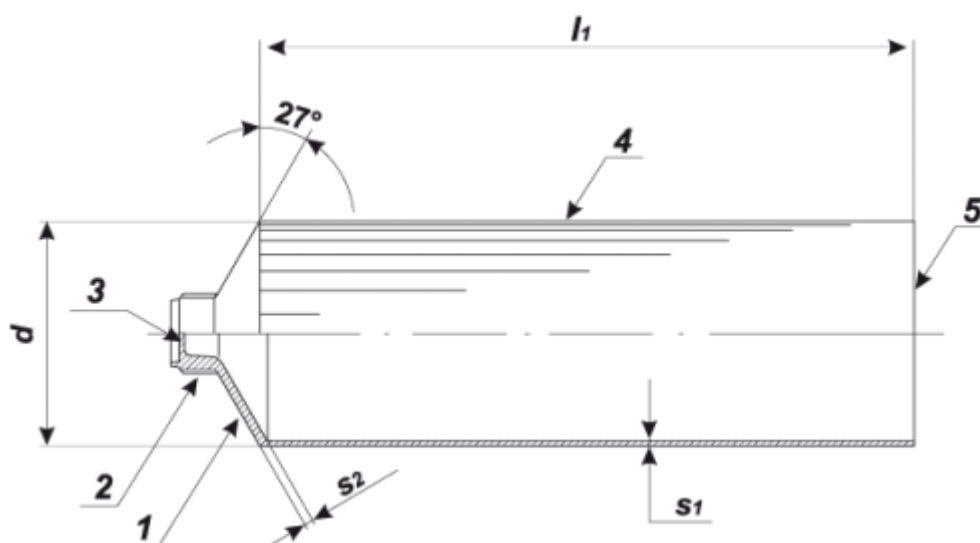
Capacity: 75-150 ml

Diameter: 35 mm

Screw: M12x1,5

### Dane ogólne

Średnica tuby [mm]	Długość tuby [mm]	Pobocznica S1 [mm]		Czoło S2 [mm]	
		Grubość	Tolerancja	Grubość	Tolerancja
d +0,2 -0,2 35	l1 ± 1,0 130-205	0,12	+0,04	0,8	+0,3



## Wymiary główki

Wymiary główki tuby z membraną

Wymiar gwintu $d_1$	Tolerancja średnicy zewnętrznej gwintu [mm]	Wysokość główki $h_1 \pm 0,5$ [mm]	Grubość membrany S 1-0,4 [mm]	Wykonanie tub o średnicach D [mm]
M12 x 1,25	-0,3	6	0,15	30,35

