

TUBA Z MEMBRANĄ 25MM I GWINTEM M11X1,5



Capacity: 25-70 ml

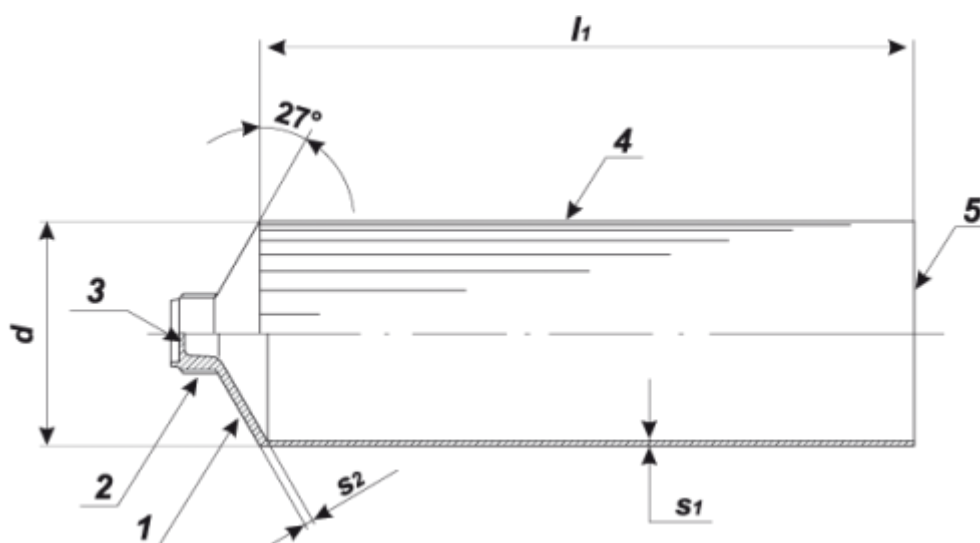
Diameter: 25 mm

Screw: M11X1,5

Nakrętka: M11Ø16 stożek

Dane ogólne

Średnica tuby [mm]	Długość tuby [mm]	Pobocznica S1 [mm]		Czoło S2 [mm]	
		Grubość	Tolerancja	Grubość	Tolerancja
d +0,2 -0,2	$l_1 \pm 1,0$	0,1	+0,03	0,6	+0,03
25	100-155				



Wymiary główki

Wymiary główki tuby z membraną				
Wymiar gwintu d_1	Tolerancja średnicy zewnętrznej gwintu [mm]	Wysokość główki $h_1 \pm 0,5$ [mm]	Grubość membrany S 1-0,4 [mm]	Wykonanie tub o średnicach D [mm]
M11 x 1,25	-0,3	6	0,15	22,25,28,30,35,40

