

## TUBA Z MEMBRANĄ 22MM I GWINTEM M9X1,25



Capacity: 25-60 ml

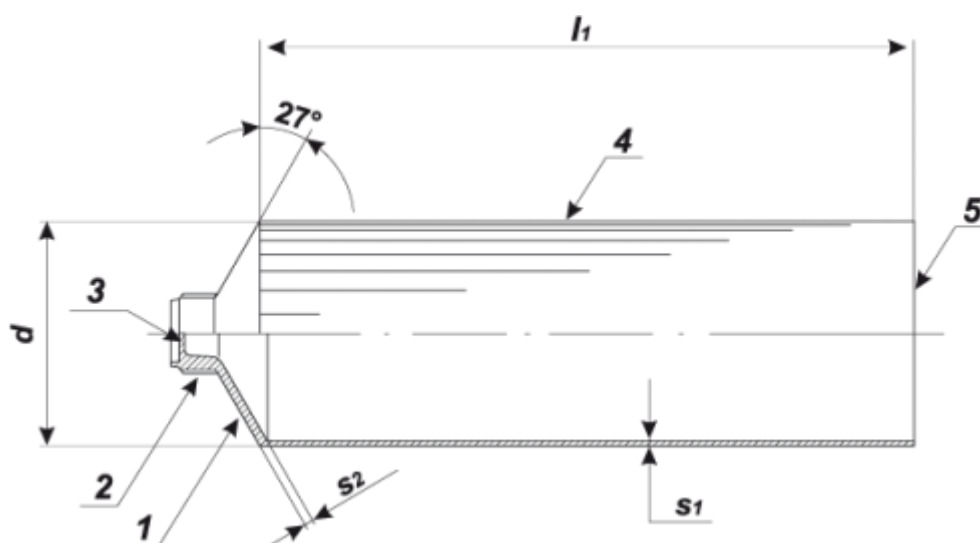
Diameter: 22 mm

Screw: M9x1,25

Nakrętka: M9Ø13 stożek

### Dane ogólne

Średnica tuby [mm]	Długość tuby [mm]	Pobocznica S1 [mm]		Czoło S2 [mm]	
		Grubość	Tolerancja	Grubość	Tolerancja
d +0,2 -0,2 22	l1 ± 1,0 100-145	0,1	+0,03	0,6	+0,03



## Wymiary główki

Wymiary główki tuby z membraną				
Wymiar gwintu $d_1$	Tolerancja średnicy zewnętrznej gwintu [mm]	Wysokość główki $h_1 \pm 0,5$ [mm]	Grubość membrany $S$ 1-0,4 [mm]	Wykonanie tub o średnicach $D$ [mm]
M9 x 1,25	-0,2	5	0,14	19,22,25,28,30,35

