

TUBA Z MEMBRANĄ 19MM I GWINTEM M9X1,25



Capacity: 10-30 ml

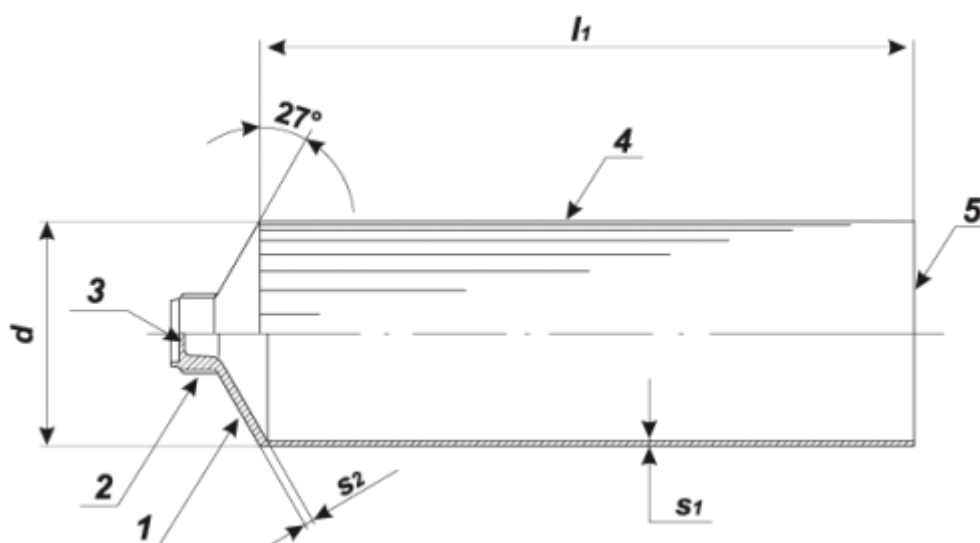
Diameter: 19 mm

Screw: M9x1,25

Nakrętka: M9Ø13 stożek

Dane ogólne

Średnica tuby [mm]	Długość tuby [mm]	Pobocznica S1 [mm]		Czoło S2 [mm]	
		Grubość	Tolerancja	Grubość	Tolerancja
$d +0,2 -0,2$	$l_1 \pm 1,0$	0,09	+0,03	0,6	+0,03
19	80-145				



Wymiary główki

Wymiary główki tuby z membraną				
Wymiar gwintu d1	Tolerancja średnicy zewnętrznej gwintu [mm]	Wysokość główki h1 ±0,5 [mm]	Grubość membrany S 1-0,4 [mm]	Wykonanie tub o średnicach D [mm]
M9 x 1,25	-0,2	5	0,14	19,22,25,28,35

